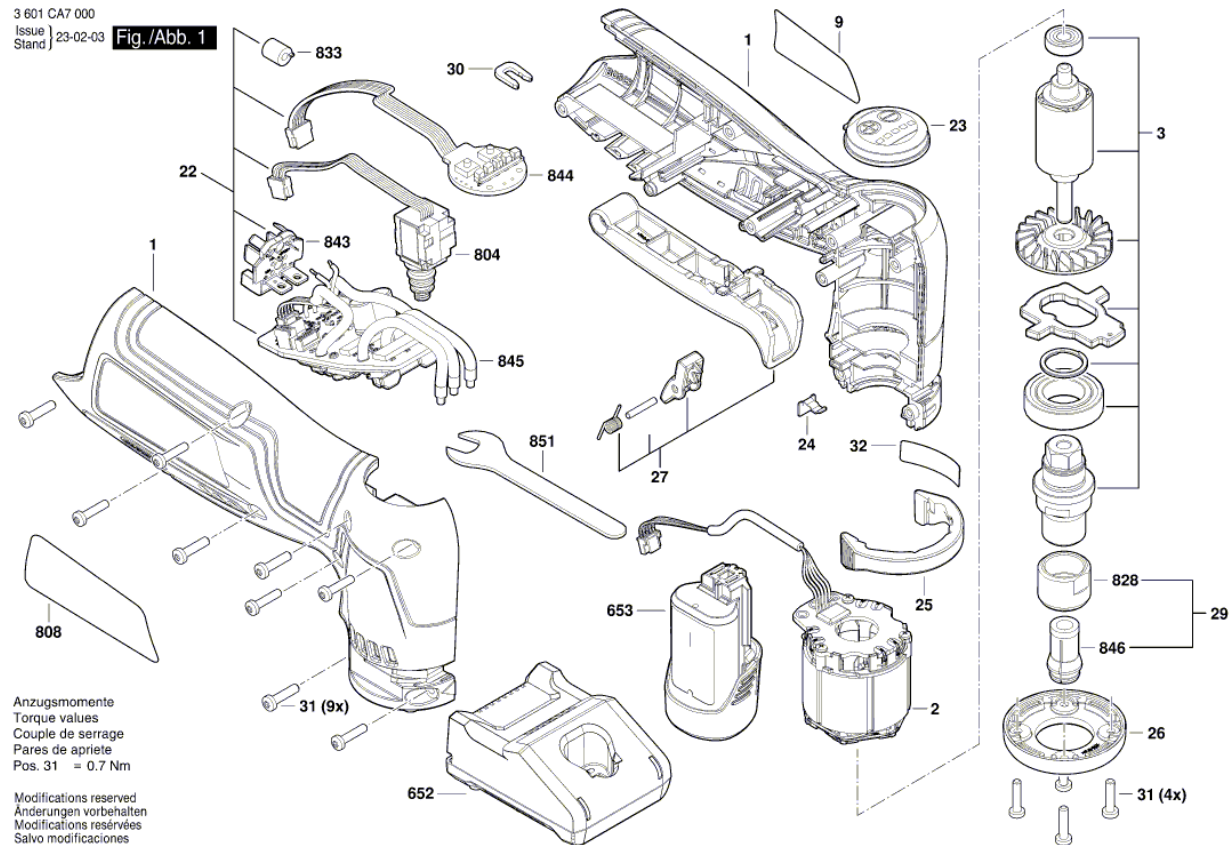


Illustration - Type - E



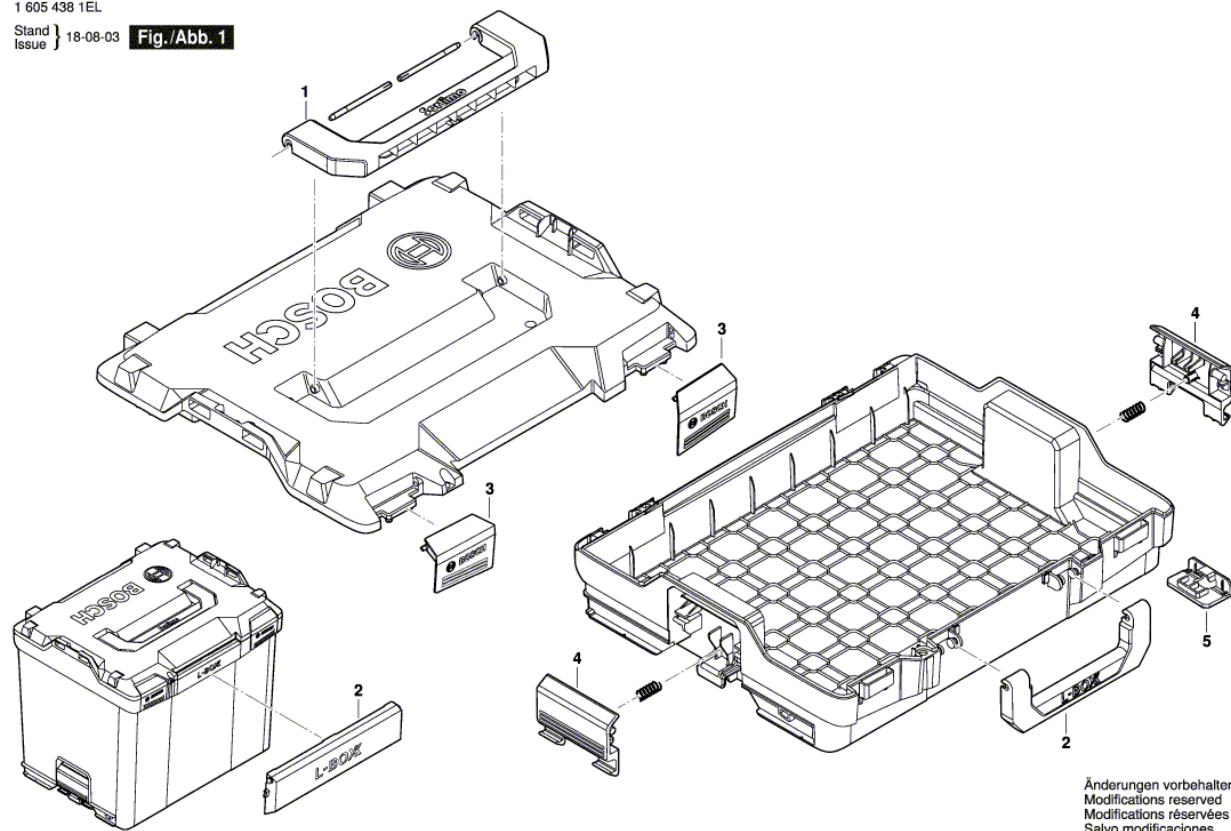
## Spare parts list

Item	Part Number	Description	Illustration
1	1 619 PB8 823	Housing	1
2	1 619 PB9 476	Stator	1
3	1 619 PB9 664	Armature	1
9	1 619 PB9 666	Manufacturer's nameplate	1
22	1 619 PB7 327	Electronic Module	1
23	1 619 PB9 667	None	1
24	1 619 PB9 668	Wave spring	1
25	1 619 PB9 669	Retaining Stirrup	1
26	1 619 PB9 670	Terminal cover	1
27	1 619 PB9 671	Switch Unit	1
29	1 619 PB9 663	Collet Set	1
30	1 619 PB5 588	U-shaped clip	1
31	1 619 PB5 559	Torx Oval-Head Screw	1
32	1 619 PB9 676	Label	1
652	2 607 226 219	Fast Charger EU GAL 12V-40	1
653	1 607 A35 06A	Battery Pack GBA 12V 3,0 Ah Li	1
653	1 607 A35 06F	Battery Pack GBA 12V 6.0Ah	1
804	1 619 PB9 475	Switch	1
808	1 619 PC0 319	Nameplate	1
828	1 619 PB9 672	Lock nut	1
833	1 619 PC0 679	Ferrite	1
843	1 600 A02 DY0	Contact retainer	1
844	1 619 PB9 677	operating column	1
845	1 619 PB9 673	Electronic Module	1
846	1 619 P10 661	Collet	1
851	1 619 PB9 660	Wrench Attachment	1

Изображение - модел - E

1 605 438 1EL

Stand | 18-08-03 Fig./Abb. 1  
Issue |



Änderungen vorbehalten  
Modifications reserved  
Modifications réservées  
Salvo modificaciones

**Списък на резервните части**

<b>Артикул</b>	<b>Каталожен номер</b>	<b>Описание</b>	<b>Изображение</b>
1	1 600 A01 925	ДРЪЖКА	1
2	1 600 A01 927	РЕЙКА ЗА ЗАХВАЩАНЕ	1
3	1 600 A01 929	ЧАСТИ ЗА ПЕЧАТ	1
4	1 600 A01 92B	КУПЛУНГ-ЧАСТ	1
5	1 600 A01 92D	КРАК НА СТОЙКА	1